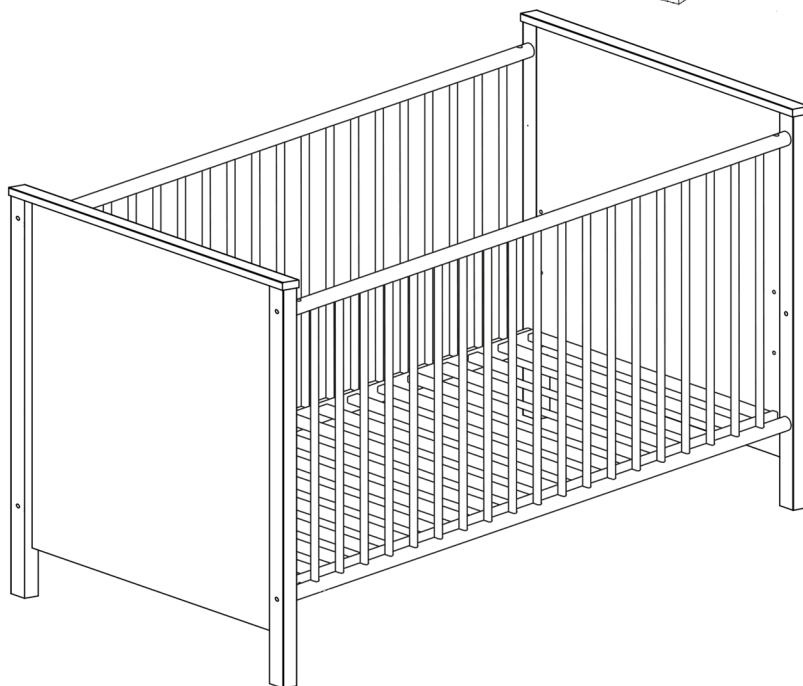
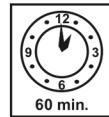
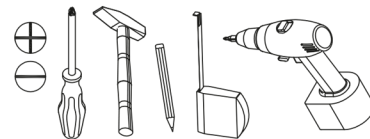
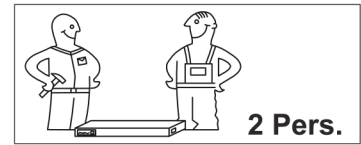
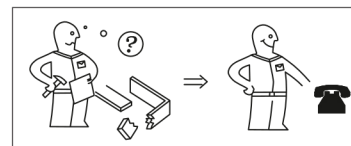
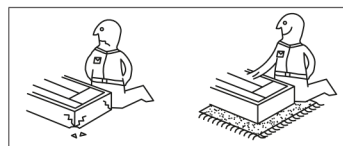
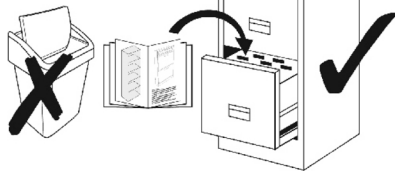


OLJE



max.



1 x2

5 x2

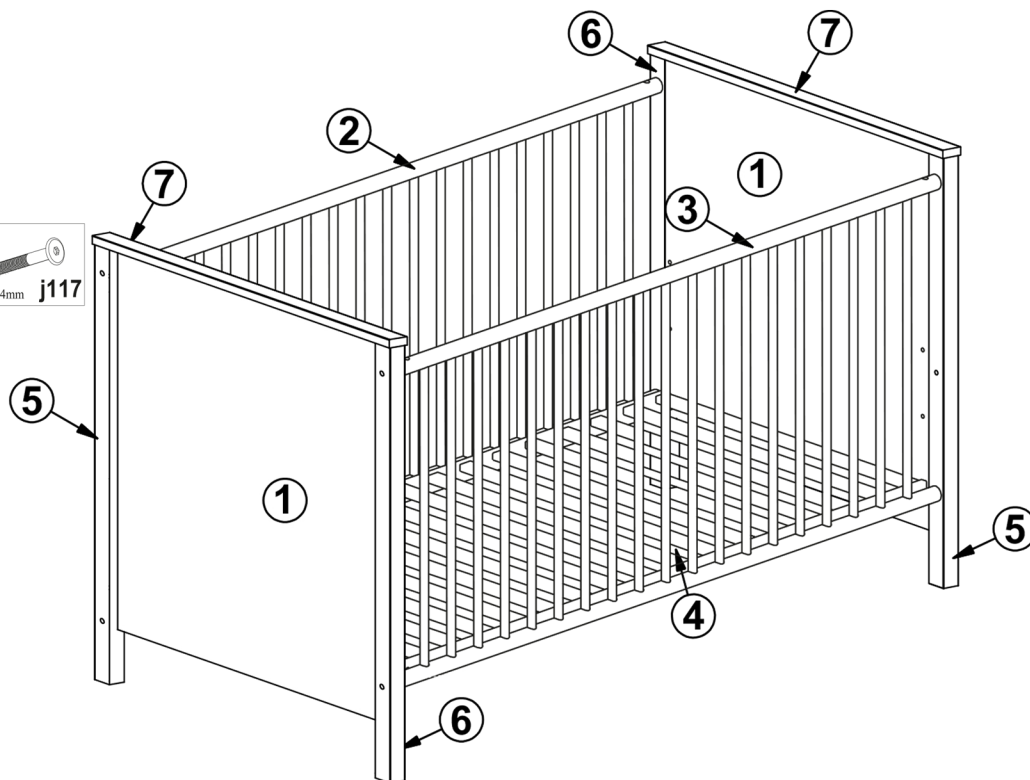
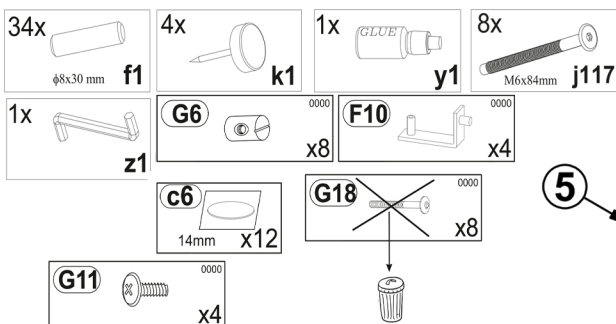
6 x2

7 x2

2

3

4



Pomembna navodila za uporabo: **Važno!** Pazljivo preberite! Shranite za kasnejšo uporabo!

Za Vašega otroka je najbolj siguren najnižji položaj rešetke žimnice. Čim se Vaš otrok zna vsteti, uporabljajte izključno ta najnižji položaj. Postelje več ne uporabljajte, čim Vaš otrok posteljo zna zapustiti sam. Ne uporabite nobene žimnice, ki je debelejša kot 100 mm, ker se pri uporabi debelejših žimnic ne more zagotoviti varnostni razmak. Izbrana žimnica mora biti tako debela, da višina, ki je za premostiti (površina žimnice do zgornjegaroba strani mreže) na najnižjemu položaju dna postelje znaša najmanj 500 mm in na najvišjem položaju dna postelje najmanj 200 mm. Žimnica mora biti velika najmanj 70 x 140 cm.

POZOR! Za varnost vašega otroka je zelo pomembno, da so vsi navojni spoji tesno priti. Spoje redno preverjajte. Zrahljane spoje spet trdno priti, da se Vaš otrok ne bi mogel poškodovati, ukleščiti ali pa obviseti. Pritrdilne elemente in obrabne dele je treba redno pregledovati, ali so trdno pritrjeni ali obrabljeni.

POMEMBNO! Prepričajte se, da otroška postolja ni postavljena v bližini odprtega ognja ali močnih izvirov vročine, na pr. električne infra peči, plinske peči itd.

POMEMBNO! Otroške postelje ne uporabljajte več, če so posamezni deli zlomljeni, pretrgani ali poškodovani ali pa manjkajo.

POMEMBNO! V otroški postelji se ne smejo pustiti stvari, ki bi lahko služile vznožni podpori ali pa predstavljajo nevarnost zadušitve ali stranguliranja, na pr. Vrvice, vrvi od zaves/zastorov, slinčki itd.

POMEMBNO! V otroški postelji ne uporabite nikoli več kot eno žimnico.

POMEMBNO! Če pustite svojega otroka nenadzorovano ležati v otroški postelji, se prepričajte, ali so odstranljive prečke v zaprem položaju.

POZOR! Ena stran mreže ima letve, ki se dajo vzeti ven. Ta stran se zaradi varnosti Vašega otroka sme vgraditi le tako, da se spodrsne letve lahko vzamejo ven z dviganjem. Če se vgradi drugače, se spodrsne letve lahko nehotno razvežejo, če se Vaš otrok vzpenja po njih. Da bi Vaš otrok posteljo lahko zapustil brez nevarnosti, se morajo vse spodrsne letve odstraniti!

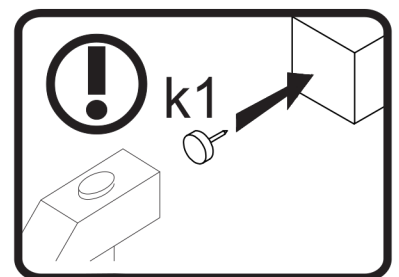
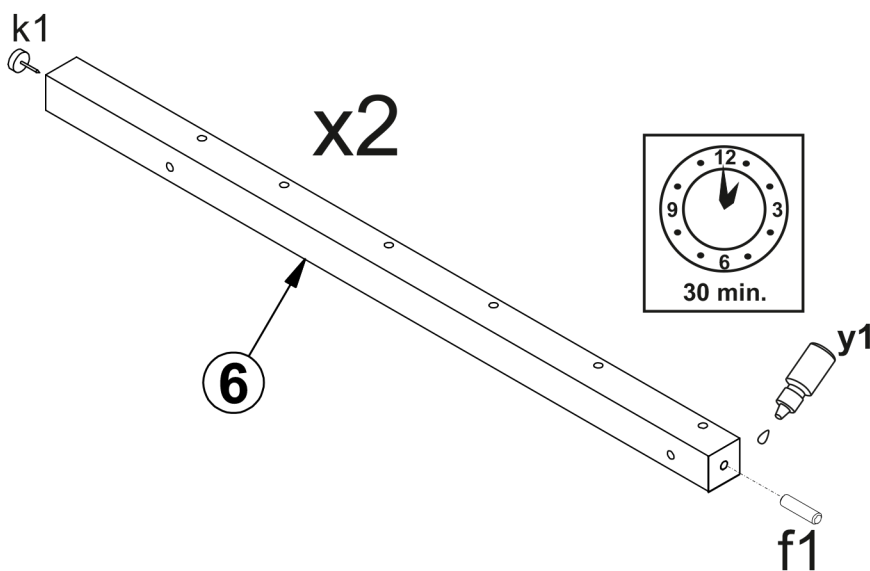
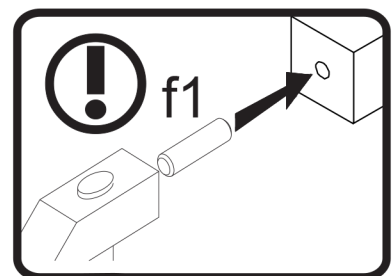
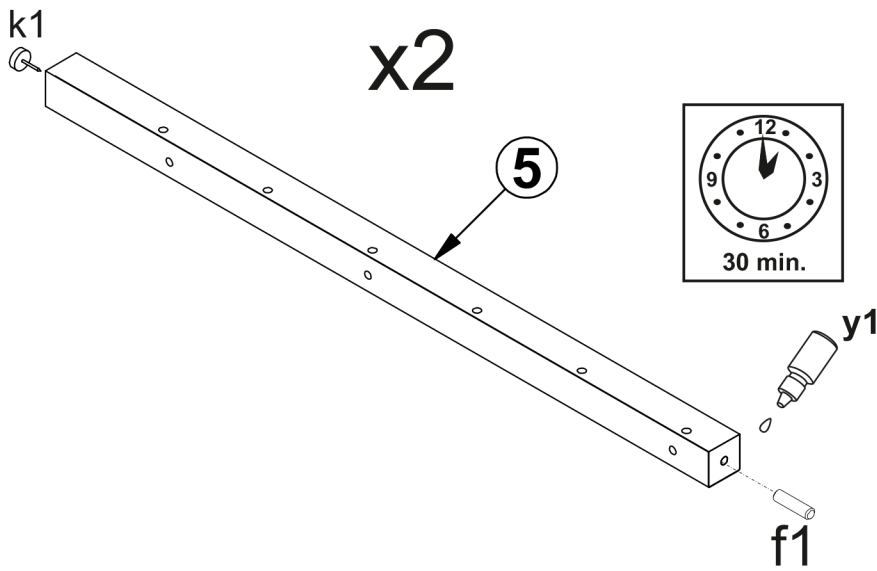
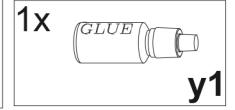
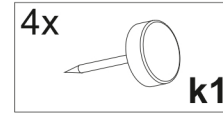
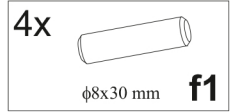
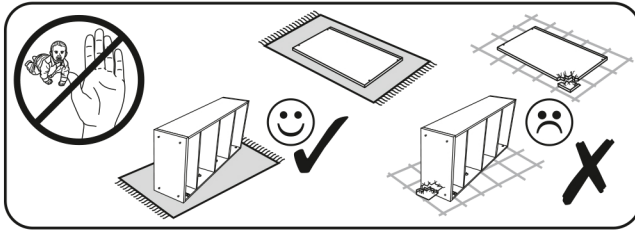
POMEMBNO! Če želite izbrati nižji položaj okvirja za žimnico, je treba nosilce okvirja za žimnico (okovje F10) odstraniti z zgornjega položaja.

POZOR! Patite prosimo na to, da se v otroški postelji nikoli ne nahajajo drobni deli, da jih Vaš otrok ne bi mogel pogoltniti. **Nevarnost zadušitve !!!**

POZOR! Otroške postelje brez kotačev ne privati, temveč jih za transport dvigniti!

Napotek za nego: za čiščenje površin uporabljajte samo zmerno navlaženo krpo!

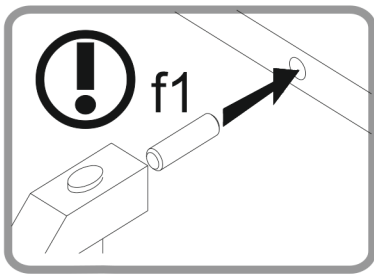
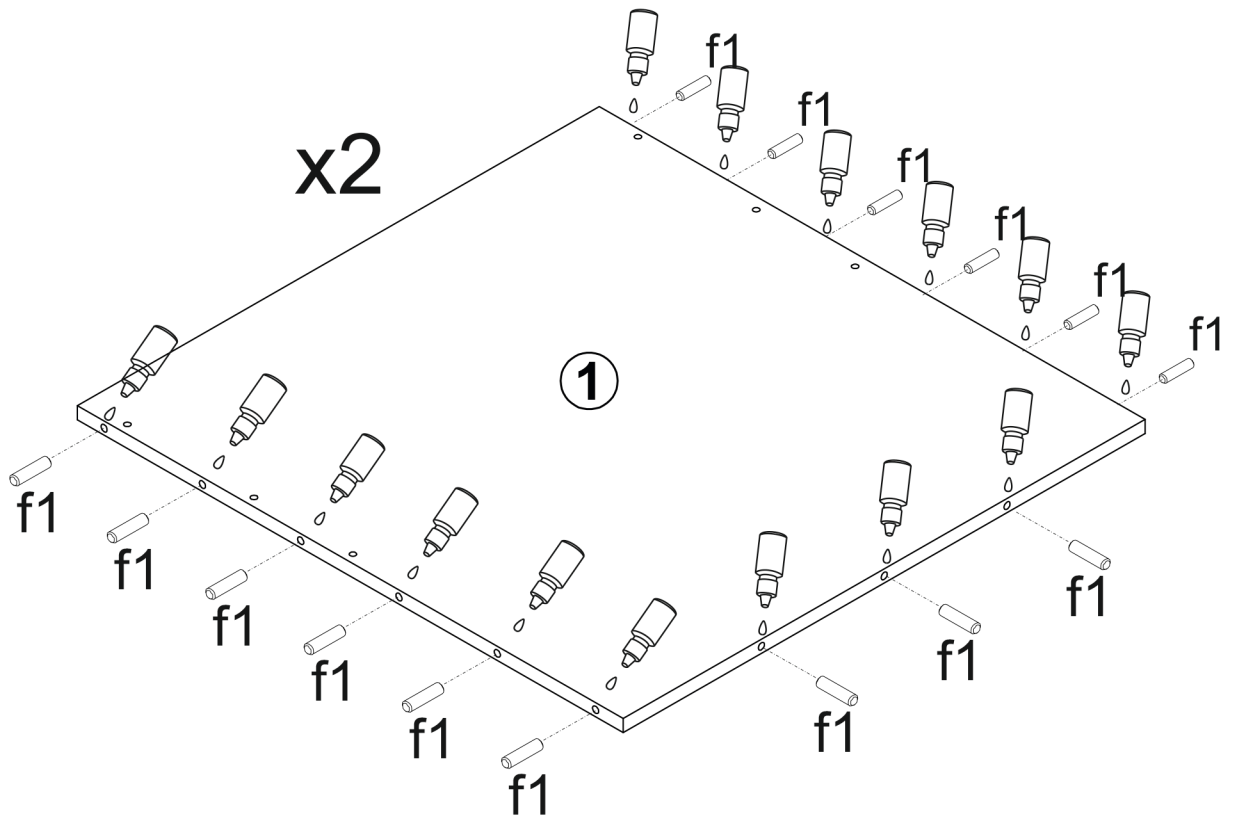
1




2

1x *GLUE* y1

30x $\phi 8 \times 30$ mm f1

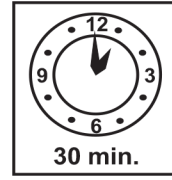


3

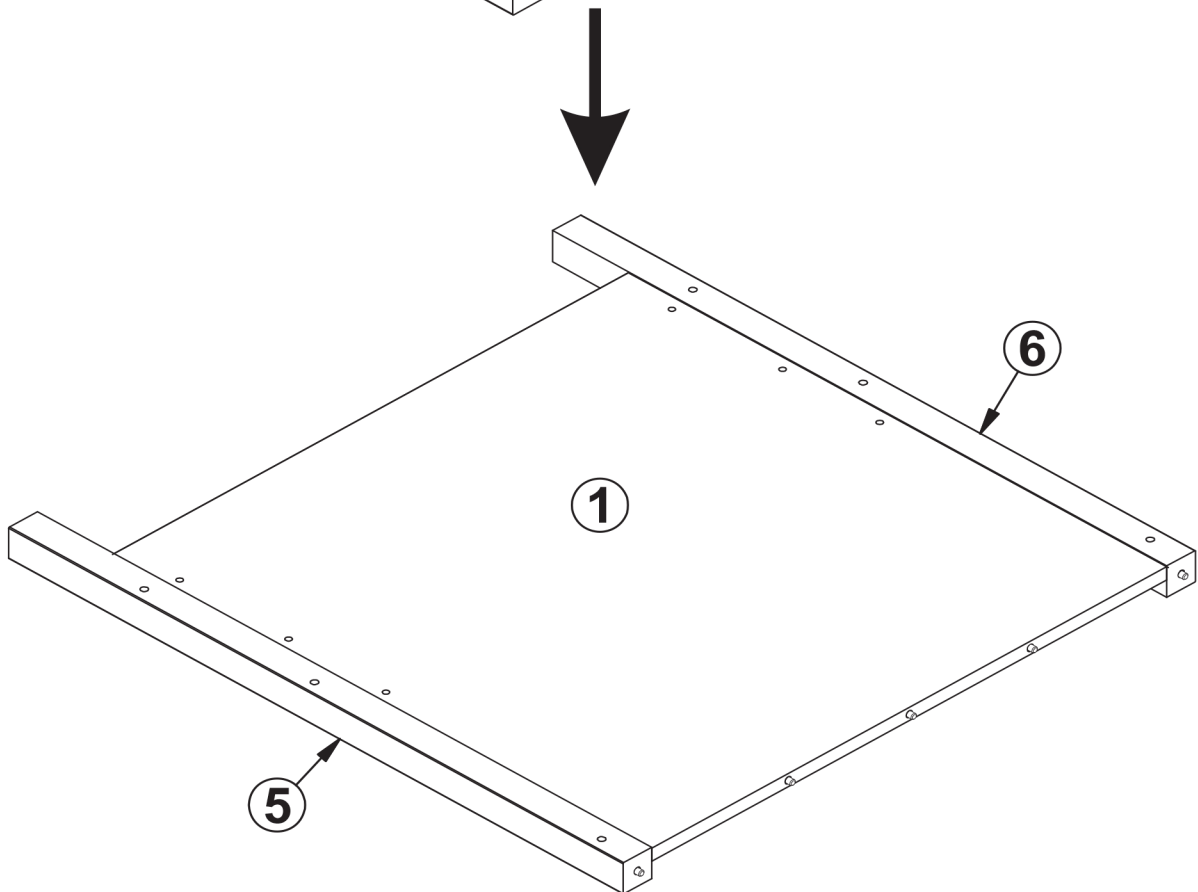
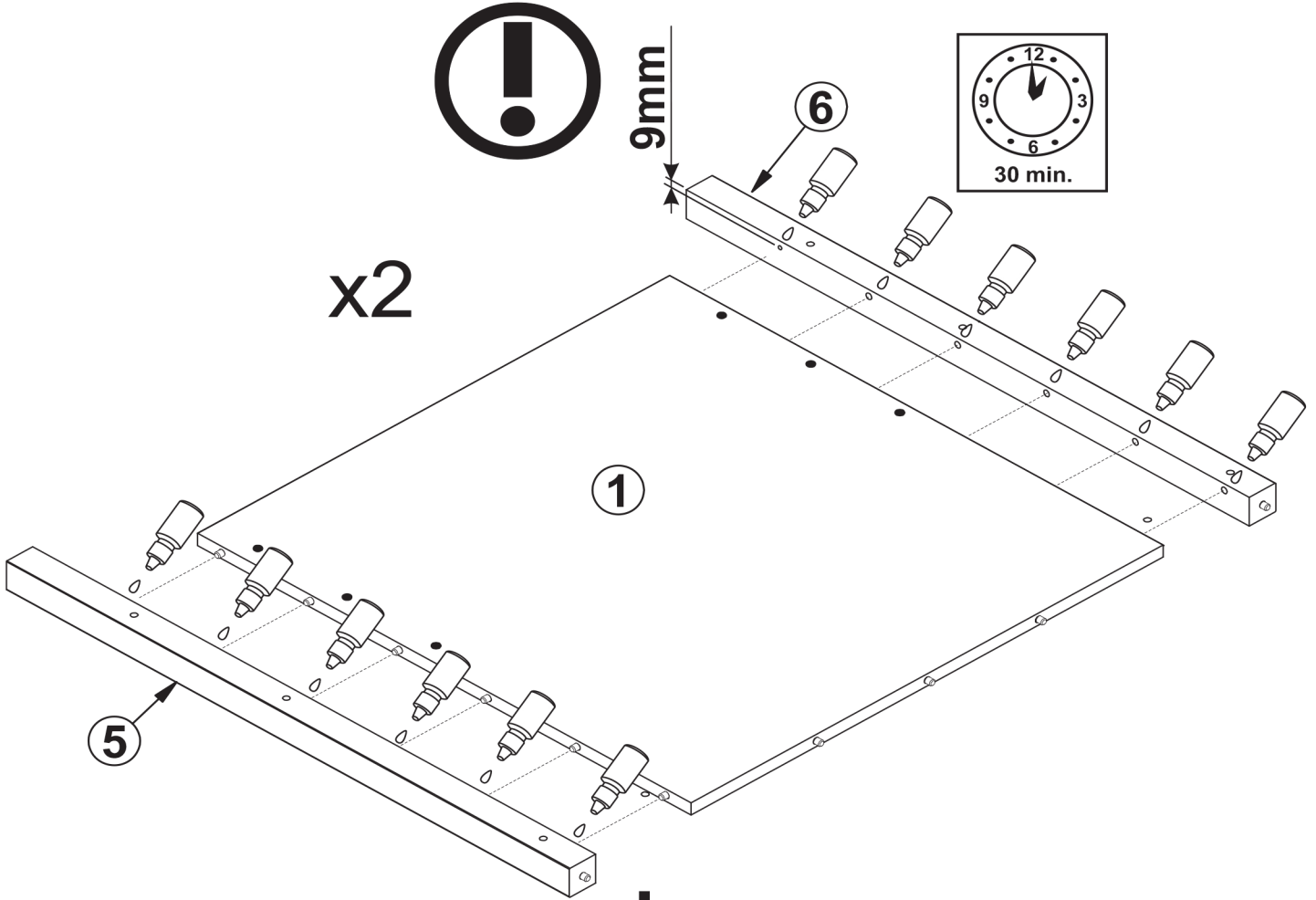
1x  y1



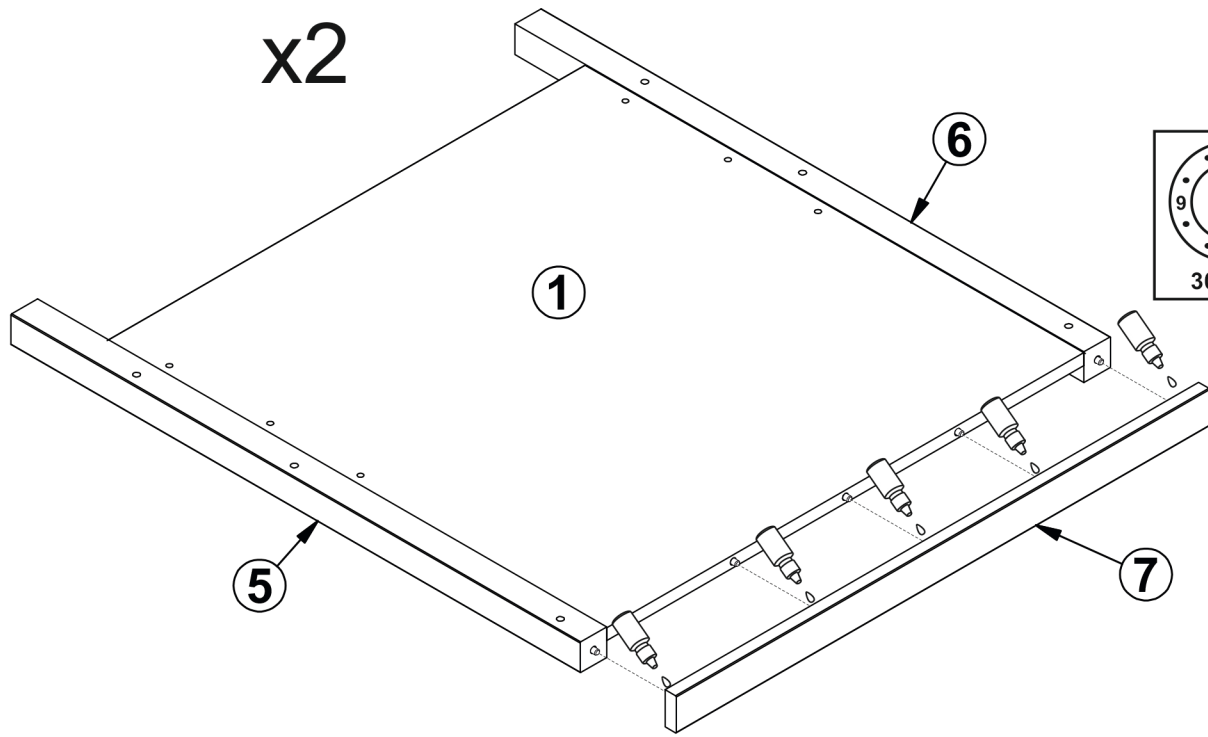
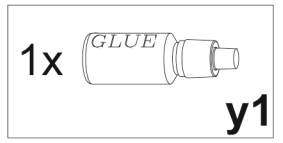
9mm



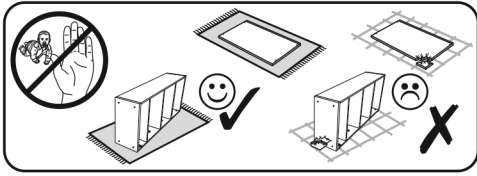
x2



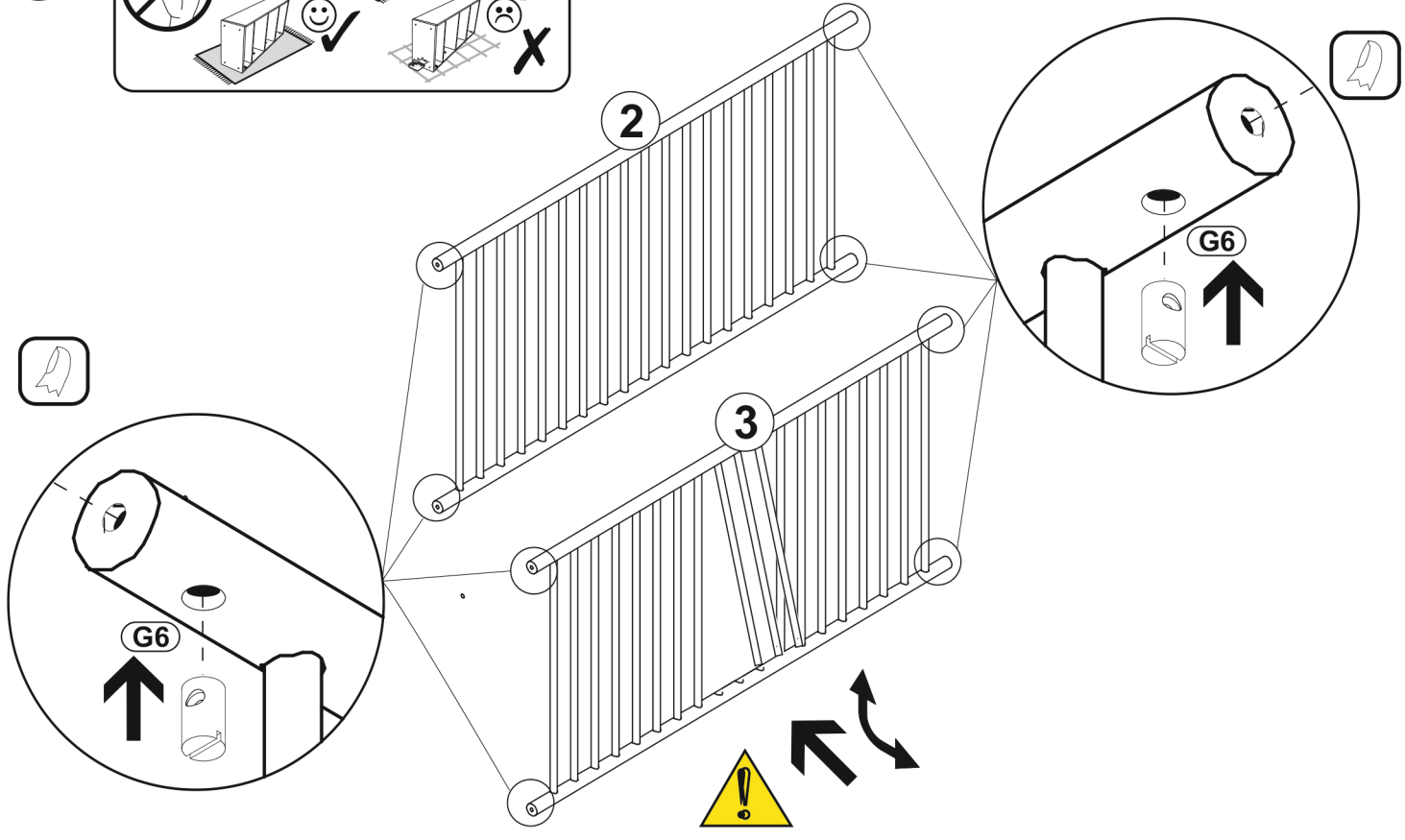
4



5

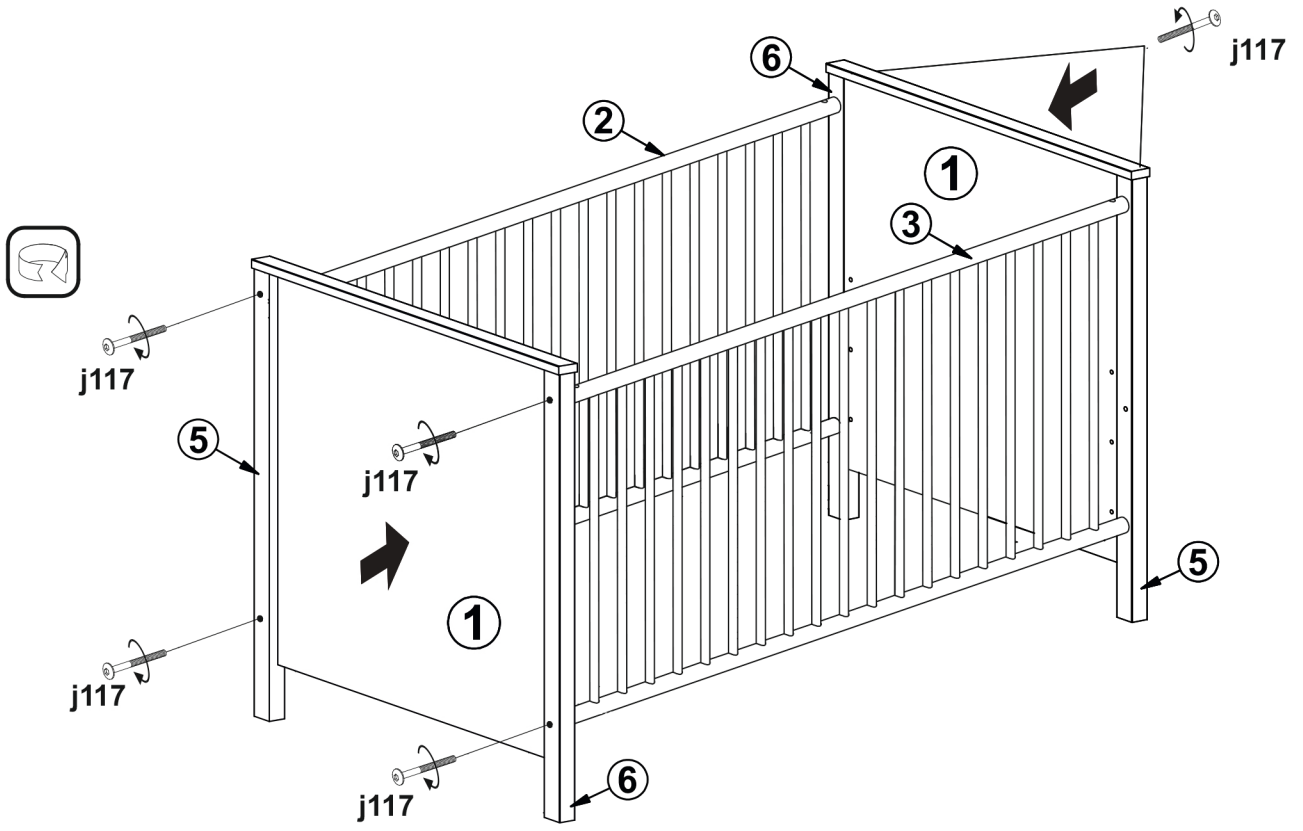


G6 4862
x8




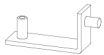
6

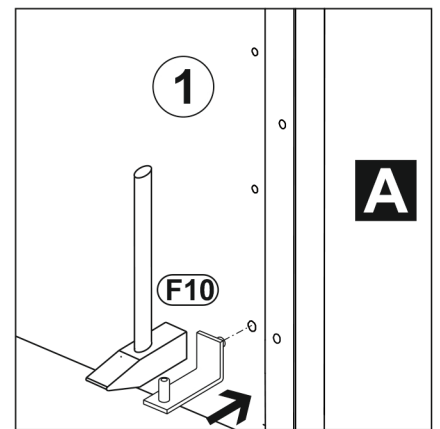
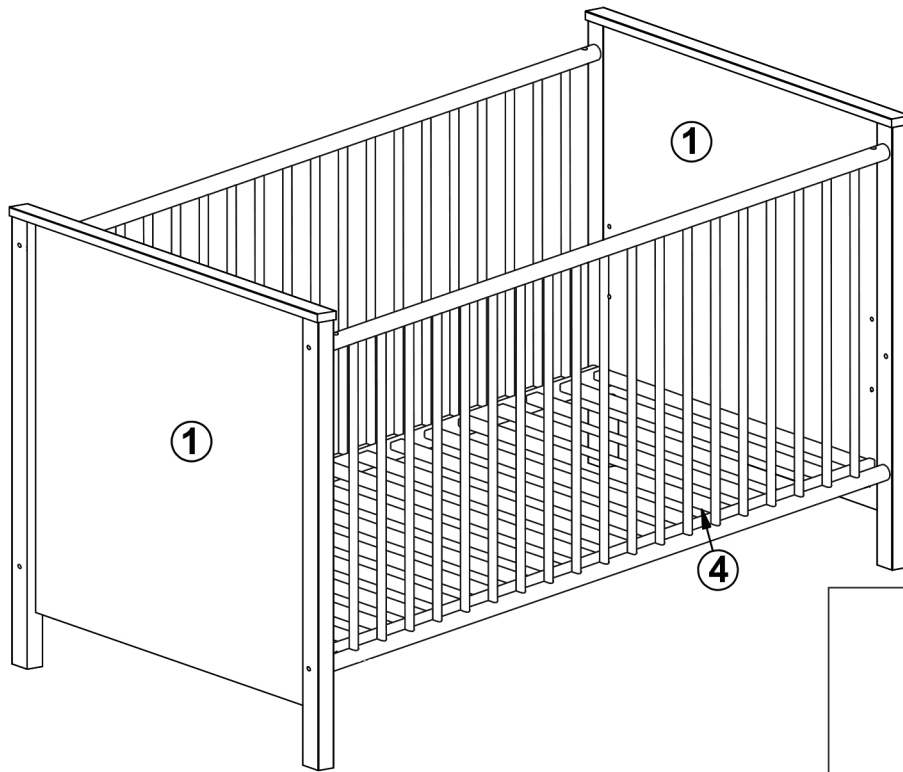
8x
M6x84mm j117
1x
z1



7

G11  0000
x4

F10  0000
x4



leicht feucht!

slightly damp!

